



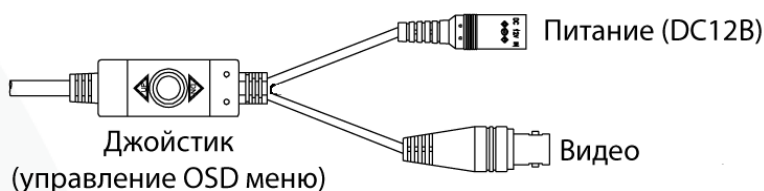
Особенности

Уличная **1МП** АHD-видеокамера **PNM-A1-V12 v.9.3.8** с ИК-подсветкой и вариофокальным объективом 2.8-12 мм торговой марки «Polyvision».

Основой устройства является КМОП-матрица **1/3" SmartSens SC1135**, обеспечивающая изображение с разрешением **1280x720**.

Встроенный **ИК-фильтр** блокирует инфракрасный свет в дневное время для повышения качества изображения. В ночное время этот фильтр убирается, чтобы использовать более широкий спектр излучения для видеонаблюдения, и вместе с интеллектуальной ИК подсветкой (**до 40 м**) обеспечивает контроль за объектом даже в полной темноте.

Корпус камеры изготовлен из металла и имеет класс защиты от пыли и влаги IP-66.



Подключение

1. Установите камеру в нужном Вам месте.
2. Подсоедините кабель питания и видео
3. Выберите тип сигнала через OSD меню
4. Отрегулируйте положение видеокамеры.
5. С помощью джойстика выберите режим работы камеры
6. Настройте параметры видеокамеры с помощью OSD-меню джойстиком на кабеле.

Условия безопасной эксплуатации

ВНИМАНИЕ!

Перед тем, как начать использовать изделие, внимательно прочитайте данный документ.



ОПАСНОСТЬ ПОРАЖЕНИЯ ЭЛЕКТРИЧЕСКИМ ТОКОМ

Предупреждение о наличии внутри корпуса изделия неизолированных электрических цепей, которые могут представлять опасность для человека. Для снижения риска поражения электрическим током не разбирайте устройство.



ВНИМАНИЕ!

Ремонт и техническое обслуживание изделия должно осуществляться только квалифицированным техническим персоналом.

- Во избежание случаев поражения электрическим током и потери гарантии не разбирайте устройство.
- Не подвергайте устройство ударам и сильным вибрациям.
- Не используйте источники питания, которые по характеристикам отличаются от требуемого. Если вы не уверены в типе источника питания, обратитесь к своему дилеру.
- Не перегружайте электрические сети потребителями, так как это может привести к возгоранию и поражению электрическим током.
- Установка данного устройства должна соответствовать всем требованиям безопасности.
- Не используйте дополнительное оборудование, которое не совместимо и не рекомендовано производителем.
- Прокладывайте кабели таким образом, чтобы они были защищены от всевозможных повреждений.
- Технические характеристики и дизайн продукта могут быть изменены без предварительного уведомления.

Сведения о производителе и сертификации

Производитель: SHENZHEN ORIENTED FOCUS TECHNOLOGIES CO., LIMITED 5th Floor Building 3, Hubei Baofeng Industry Park, Xiashuijing Buji Town, Longgang District Shenzhen, China

Импортер: ООО «Бизнес Центр Алгоритм», 350049, г.Краснодар, ул. им.Тургенева, д.135/1, офис 515. Тел.: +7(861)201-52-41.

Срок гарантии: 30 месяцев от даты производства, указанной на этикетке.

Сведения о сертификации: запросите копию сертификата соответствия у продавца.

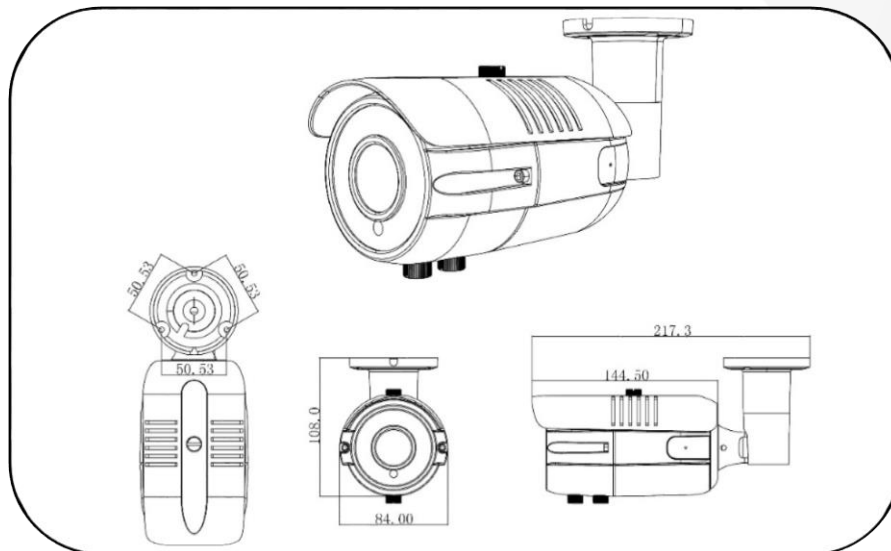


Технические характеристики

МОДЕЛЬ		PNM-A1-V12 v.9.3.8
Матрица	Тип	1/3" SmartSens SC1135
	Эффективные пиксели	1280x960
	Система сканирования	Прогрессивная развёртка
	Разрешение	1280x720 (720p)
	Мин. чувствительность	0.01 люкс
	Электронный затвор	Авто
Сигнал	Синхронизация	Внутренняя
	Отношение сигнал/шум	≥52 дБ
	Видеовыходы	BNC (AHD/CVI/TVI/CVBS)
	Дистанция передачи сигнала	AHD/CVI/TVI: до 500 м CVBS до 100м
Объектив	Тип	Вариофокальный
	Фокусное расстояние	2.8-12 мм
ИК-подсветка	Количество ИК-диодов	36
	Дальность	до 40 м
	Длина волны	850 нм
Цифровые функции	DSP-процессор	-
	OSD-меню	Управление с помощью джойстика на кабеле
	Баланс белого	Авторежим/Ручная настройка
	Компенсация засветок	BLC/Выкл.
	APU	Авторежим
	Функция день/ночь	Цвет/ЧБ/Авто/Внешн.источник (Механический ИК-фильтр)
	Фильтр шумоподавления	Вкл./Выкл. (2D-NR)
	Динамический диапазон	Вкл./Выкл. (D-WDR)
	Дополнительно	Антитуман (Defog), Коррекция битых пикселей (DPC), Подстройка под монитор, Стоп-кадр, Зеркалирование, Негатив, Детектор движения, Маскирование, Скрытые тёмных углов (LSC), Smart-IR, IR PWM
Эксплуатация и хранение	Напряжение питания	DC12V±10%
	Потребляемый ток	500 мА
	Материал корпуса	Металл
	Цвет корпуса	Белый
	Класс защиты	IP66
	Кронштейн	3-х осевой
	Температура эксплуатации	-40...+50°C
	Температура хранения	-20...+60°C
	Максимальная влажность	95%

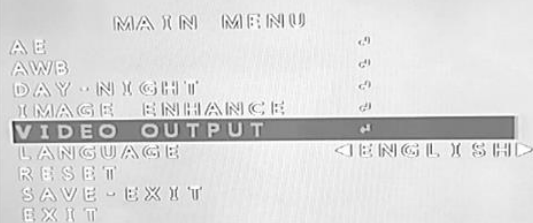


Габаритные размеры

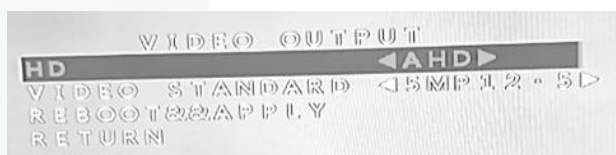


Переключение между режимами:

1. Войдите в OSD меню нажатием центральной кнопки на джойстике



2. Выберите пункт VIDEO OUTPUT
AHD → CVI → TVI → CVBS



3. Нажмите кнопку REBOOT&APPLY для применения настроек и перезагрузки камеры



4. После перезагрузки камеры она будет работать в соответствующем режиме